

LA36-M12

Material

PPA - Poliftalámidas
(tuerca en PA)



Funcionamiento El movimiento del flotador magnético abre/cierra un contacto eléctrico (reed switch).

- Destacados**
- Compactos y de bajo coste;
 - Señalización tipo On/Off;
 - Funcionamiento NA o NC (SPST), girando 180° el sensor en el montaje.

- Aplicaciones típicas**
- Señalización y control de nivel de líquido;
 - Automatización de bombas.



Productos químicos requieren ensayos previos de compatibilidad con el material del Sensor.

Líquidos con partículas de hierro requieren un análisis técnico previo: el Sensor tiene componentes magnéticos internos.

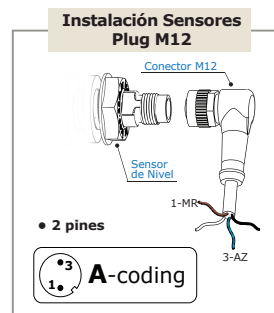
Especificaciones técnicas

Presión máxima de trabajo	2bar
Temperatura de trabajo	-10°C a 125°C
Densidad mínima del líquido (SG)	0,70
Junta	Goma nitrílica (NBR)
Conexión de salida	Plug M12 macho (2 pines) Conector M12 hembra NO incluido
Grado de protección	IP66
Contacto eléctrico	Reed Switch 20W/VA

Los sensores funcionan en todas las gamas de voltaje y corriente indicados en la tabla a continuación:

Tensión de Trabajo	Potencia Máxima	Corriente Máxima	Pico de Corriente
110Vac	20VA	0,2A	0,5A @20ms
220Vac	20VA	0,1A	0,5A @20ms
5Vdc	2,5W	0,5A	1A @20ms
12Vdc	5W	0,5A	1A @20ms
24Vdc	10W	0,5A	1A @20ms

24Vac: NO recomendado



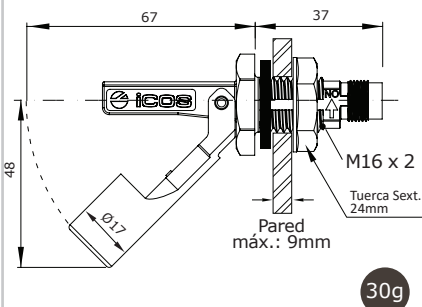
¡Importante! Conexión del Sensor con:

- Cable superior a 20 metros.
- Relé de interfase, relé temporizador, inversor de frecuencia.

Es obligatorio el uso de **resistencia** en serie.

[Haga clic y vea cómo instalar.](#)

Dimensiones (mm) y Peso

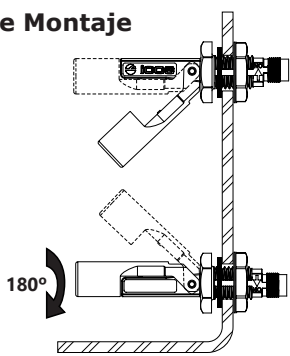


Ejemplo de Montaje

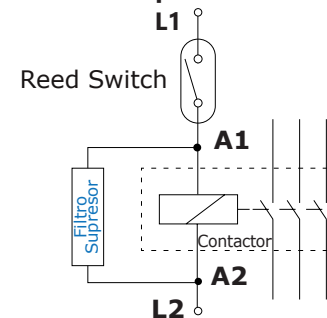
NA
Funcionamiento Normal Abierto

NC
Funcionamiento Normal Cerrado

Obs.
Radio mínimo en el depósito cilíndrico: **150mm.**



Conexión típica a un contactor



sensor de nivel | flotador de nivel | interruptor de nivel | regulador de nivel | indicador de nivel | control de nivel

 [Haz clic y mira:](#)

[Modelos y Precios](#) | [Datos Técnicos](#) | [Vídeos de Funcionamiento](#)

Sensores de Flujo y Sensores de Nivel para líquidos

Simplifique